

серия **MD**

Максимальная экономия при максимальной мощности

Серия

MD

Флагманская серия COMARO – энергосберегающие компрессоры с прямым приводом. Современный тип привода обеспечивает максимальную эффективность при передаче крутящего момента, а винтовой блок, подобранный с запасом прочности, даже при низких оборотах гарантирует высокую производительность.

Для достижения максимальной экономичности модели MD могут комплектоваться частотным преобразователем, применение которого позволит регулировать производительность компрессора в соответствии с профилем потребления сжатого воздуха на производстве.

Применение частотного преобразователя, современного типа привода, а также высоконадёжных компонентов с большим запасом прочности, позволяет обеспечить низкое энергопотребление на производстве, а также снизить затраты на техобслуживание в процессе эксплуатации.



MD 37,0 – 75,0 кВт

MD 37-13

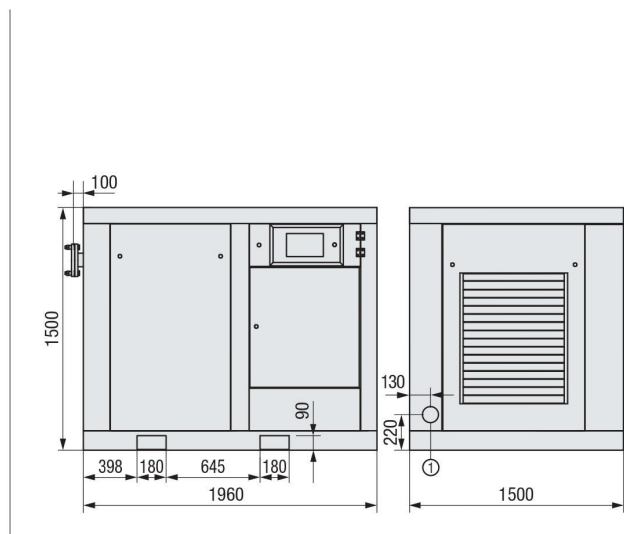
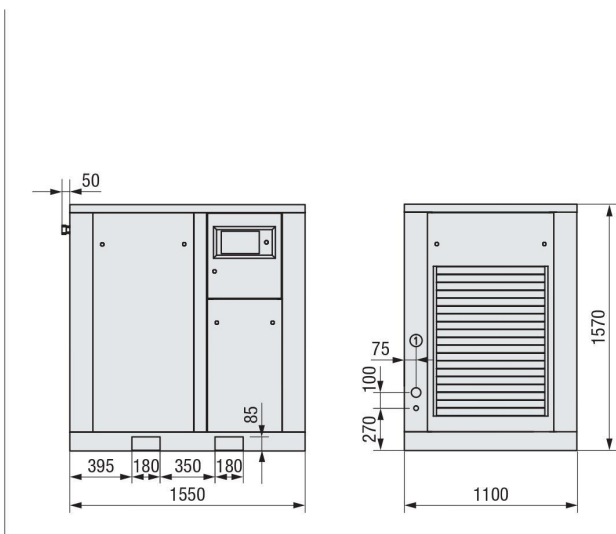


■ Атрибутом современных винтовых компрессоров высокой мощности является наличие прямого привода. КПД данного привода составляет 99,95%, что выше, чем у традиционных способов передачи. Эффективная передача крутящего момента, отсутствие дополнительных частей, которые могут выйти из строя или разрушить сопряженные агрегаты, - все это делает компрессоры серии MD более надежными и легкими в обслуживании. Для таких компрессоров характерны:

MD 75-13 I



- надежная передача крутящего момента на всём сроке службы компрессора, исключая растягивание и проскальзывание ремня, свойственные ременной передаче;
- пониженное потребление электроэнергии в сравнении с компрессорами с ременным приводом, т.к. разница в КПД в размере 2-3% на большой мощности даёт ощутимый эффект;
- пониженный уровень шума и более компактные размеры конструкции привода.



MD 37,0 – 75,0 кВт
Микропроцессорная система управления


В компрессорах серии MD установлен блок управления COMCON 300, обеспечивающий энергосберегающий режим работы как стандартных компрессоров, так и компрессоров с частотным преобразователем.

4-х строчный дисплей отображает на русском языке в текстовом формате все рабочие параметры текущего состояния компрессора, а также обеспечивает безопасную эксплуатацию оборудования,

выполняя в дополнение к стандартным, такие полезные функции, как:

- Контроль отсутствия короткого замыкания.
- Защита от неправильной последовательности фаз.
- Защита от избыточной температуры нагнетания.
- Защита от избыточного давления нагнетания.

Технические характеристики

N ₂	MD	Мощность, кВт	Максимальное давление, бар	Произ-ть, л/мин	Контроллер	Стартер	Вес в упаковке	Габариты, мм
1	MD 37-08	37,0	8	6 500	COMCON 300	Y-A	785	1550 x 1100 x 1570
2	MD 37-10	37,0	10	5 600	COMCON 300	Y-A	835	1550 x 1100 x 1570
3	MD 37-13	37,0	13	4 600	COMCON 300	Y-A	835	1550 x 1100 x 1570
4	MD 37-08 I	37,0	8	3 600 - 6 500	COMCON 300	Inverter	835	1550 x 1100 x 1570
5	MD 37-10 I	37,0	10	2 950 - 5 600	COMCON 300	Inverter	835	1550 x 1100 x 1570
6	MD 37-13 I	37,0	13	2 800 - 4 600	COMCON 300	Inverter	835	1550 x 1100 x 1570
7	MD 45-08	45,0	8	7 600	COMCON 300	Y-A	850	1690 x 1200 x 1560
8	MD 45-10	45,0	10	6 000	COMCON 300	Y-A	850	1690 x 1200 x 1560
9	MD 45-13	45,0	13	5 800	COMCON 300	Y-A	850	1690 x 1200 x 1560
10	MD 45-08 I	45,0	8	4 400 - 7600	COMCON 300	Inverter	900	1690 x 1200 x 1560
11	MD 45-10 I	45,0	10	3 650 - 6 000	COMCON 300	Inverter	900	1690 x 1200 x 1560
12	MD 45-13 I	45,0	13	3 600 - 5 800	COMCON 300	Inverter	900	1690 x 1200 x 1560
13	MD 55-08	55,0	8	9 800	COMCON 300	Y-A	1700	1800 x 1290 x 1500
14	MD 55-10	55,0	10	9 000	COMCON 300	Y-A	1700	1800 x 1290 x 1500
15	MD 55-13	55,0	13	7 600	COMCON 300	Y-A	1470	1950 x 1290 x 1500
16	MD 55-08 I	55,0	8	5 600 - 9 800	COMCON 300	Inverter	1720	1800 x 1290 x 1500
17	MD 55-10 I	55,0	10	5 500 - 9 000	COMCON 300	Inverter	1720	1800 x 1290 x 1500
18	MD 55-13 I	55,0	13	4 200 - 7 600	COMCON 300	Inverter	1720	1950 x 1290 x 1500
19	MD 75-08	75,0	8	13 100	COMCON 300	Y-A	1900	1960 x 1500 x 1500
20	MD 75-10	75,0	10	11 800	COMCON 300	Y-A	1900	1960 x 1500 x 1500
21	MD 75-13	75,0	13	10 100	COMCON 300	Y-A	1690	2080 x 1500 x 1500
22	MD 75-08 I	75,0	8	6 800 - 13 100	COMCON 300	Inverter	2040	1960 x 1500 x 1500
23	MD 75-10 I	75,0	10	6 700 - 11 800	COMCON 300	Inverter	2040	1960 x 1500 x 1500
24	MD 75-13 I	75,0	13	5 250 - 10 100	COMCON 300	Inverter	2040	2080 x 1500 x 1500

MD 90,0 – 160,0 кВт

MD 90-10

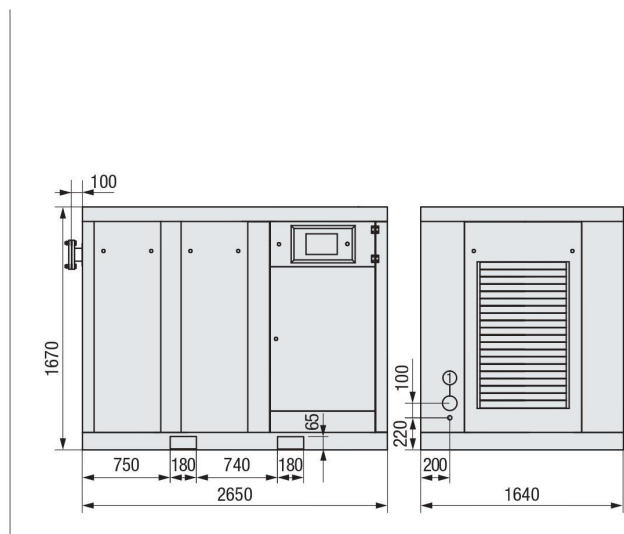
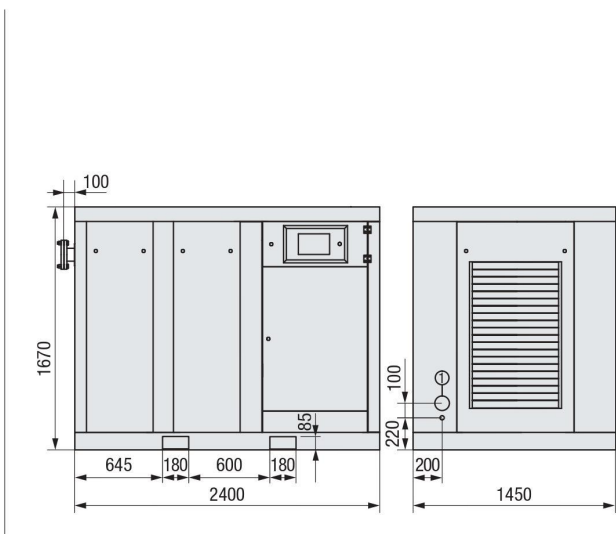


■ Благодаря современным технологиям проектирования компрессоры серии MD оптимизированы для удобного ввода в эксплуатацию и дальнейшего технического обслуживания. Подробное руководство с описанием основных правил установки компрессора упрощает установку и позволяет быстро подготовить оборудование для первого запуска. Удобное расположение основных элементов позволяют максимально быстро и эффективно проводить техническое обслуживание:

MD 110-10



- легкосъемные панели обеспечивают быстрый доступ для замены всех фильтров и масла;
- легкий контроль уровня масла в системе через специальное смотровое окошко, а также удобно расположенный кран слива масла упрощают обслуживание;
- в корпусе компрессоров серии MD предусмотрены технологические отверстия для транспортировки и установки погрузчиком;
- шумоизоляция панелей корпуса снижает уровень звукового давления, что делает процесс эксплуатации оборудования более комфортным и безопасным.



MD 90,0 – 160,0 кВт
Удобство обслуживания и безопасность эксплуатации


- Компрессоры серии MD динамически сбалансированы для обеспечения максимально безопасной и стабильной работы. Воздушный и масляный контур исполненные в металле, обеспечивают надежную работу в условиях перепада рабочих температур воздуха и масла. Такая конструкция более устойчива как к внешним механическим воздействиям, так и к внутренним (высокое давление).

Технические характеристики

№	MD	Мощность, кВт	Максимальное давление, бар	Произ-ть, л/мин	Контроллер	Стартер	Вес в упаковке	Габариты, мм
1	MD 90-08	90,0	8	15 600	COMCON 300	Y-A	2500	2400 x 1450 x 1670
2	MD 90-10	90,0	10	14 000	COMCON 300	Y-A	2500	2400 x 1450 x 1670
3	MD 90-13	90,0	13	12 400	COMCON 300	Y-A	2020	2400 x 1450 x 1670
4	MD 90-08 I	90,0	8	9 000 - 15 600	COMCON 300	Inverter	2670	2400 x 1450 x 1670
5	MD 90-10 I	90,0	10	8 500 - 14 000	COMCON 300	Inverter	2670	2400 x 1450 x 1670
6	MD 90-13 I	90,0	13	6 800 - 12 400	COMCON 300	Inverter	2670	2400 x 1450 x 1670
7	MD 110-08	110,0	8	20 000	COMCON 300	Y-A	3100	2650 x 1640 x 1670
8	MD 110-10	110,0	10	17 800	COMCON 300	Y-A	3100	2650 x 1640 x 1670
9	MD 110-13	110,0	13	14 700	COMCON 300	Y-A	3100	2650 x 1640 x 1670
10	MD 110-08 I	110,0	8	11 000 - 20 000	COMCON 300	Inverter	3240	2650 x 1640 x 1670
11	MD 110-10 I	110,0	10	9 000 - 17 800	COMCON 300	Inverter	3240	2650 x 1640 x 1670
12	MD 110-13 I	110,0	13	8 300 - 14 700	COMCON 300	Inverter	3240	2650 x 1640 x 1670
13	MD 132-08	132,0	8	23 200	COMCON 300	Y-A	3200	2500 x 1640 x 1670
14	MD 132-10	132,0	10	20 700	COMCON 300	Y-A	3200	2500 x 1640 x 1670
15	MD 132-13	132,0	13	16 800	COMCON 300	Y-A	3200	2500 x 1640 x 1670
16	MD 132-08 I	132,0	8	12 500 - 23 200	COMCON 300	Inverter	3320	2500 x 1640 x 1670
17	MD 132-10 I	132,0	10	11 000 - 20 700	COMCON 300	Inverter	3320	2500 x 1640 x 1670
18	MD 132-13 I	132,0	13	9 000 - 16 800	COMCON 300	Inverter	3320	2500 x 1640 x 1670
19	MD 160-08	160,0	8	28 200	COMCON 300	Y-A	3800	2950 x 2100 x 2000
20	MD 160-10	160,0	10	25 200	COMCON 300	Y-A	3800	2950 x 2100 x 2000
21	MD 160-13	160,0	13	21 100	COMCON 300	Y-A	3800	2950 x 2100 x 2000
22	MD 160-08 I	160,0	8	14 500 - 28 200	COMCON 300	Inverter	3940	2950 x 2100 x 2000
23	MD 160-10 I	160,0	10	12 300 - 25 200	COMCON 300	Inverter	3940	2950 x 2100 x 2000
24	MD 160-13 I	160,0	13	10 500 - 21 100	COMCON 300	Inverter	3940	2950 x 2100 x 2000

MD 185,0 – 315,0 кВт

MD 185-8 I

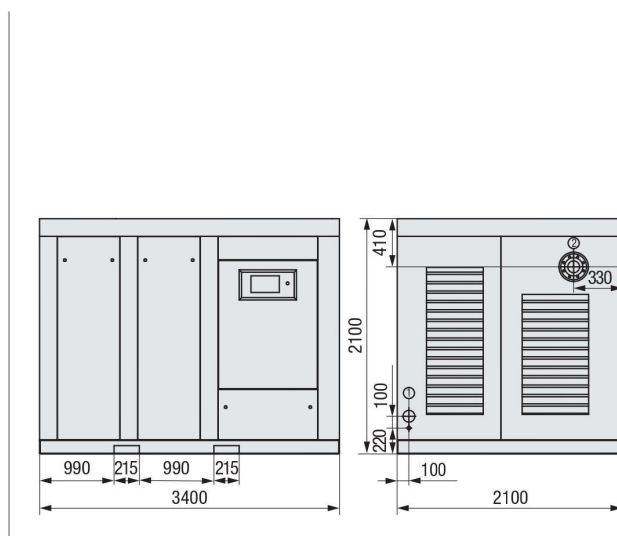
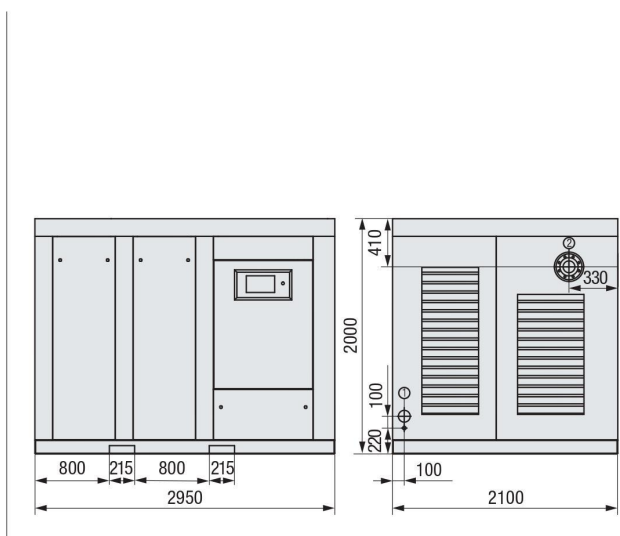


MD 315-13 I



■ Для предприятий с неравномерным разбором воздуха наиболее оптимальным выбором могут стать компрессоры серии MD с частотным преобразователем (индекс «I» в названии). За счет регулировки оборотов двигателя, через прямой привод меняются и обороты винтовой пары, что позволяет компрессору производить тот объём сжатого воздуха, который будет соответствовать профилю потребления сжатого воздуха на производстве. Использование компрессоров серии MD с частотным преобразователем, позволяет:

- регулировать подачу сжатого воздуха в зависимости от потребности потребителя в текущий момент.
- полностью исключить пусковые токи, снизить нагрузку на электросеть и исключить возможность перегрузки.
- исключить потери сжатого воздуха, связанные с разгрузкой системы, которые характерны для стандартных компрессоров при переходе в режим холостого хода.



MD 185,0 – 315,0 кВт

Энергосберегающие технологии



Стоимость сжатого воздуха складывается из стоимости оборудования, эксплуатационных / сервисных затрат и расходов на электроэнергию. При этом доля последних составляет более 70%. Поэтому COMARO обращает особое внимание на максимальную энергетическую эффективность своей техники и предлагает оснащение моделей блоком частотной регулировки оборотов двигателя (инвер-

тором). При достижении максимального давления обычный компрессор переходит в режим «холостого хода» (сжатый воздух не производится, винтовая пара работает вхолостую), при этом расходуется 30% мощности компрессора. После того, как давление в системе снизится до заданного минимального уровня, компрессор вновь переходит в режим полной нагрузки. Это означает, что в работе стандартного компрессора существуют периоды, когда электроэнергия потребляется, а сжатый воздух не производится.

Компрессоры, оснащенные частотным преобразователем, лишены этого недостатка. Отсутствие холостого хода и потеря сжатого воздуха при разгрузке системы, контроль постоянного давления в сети и, как следствие, отсутствие избыточного давления при котором возрастают утечки на производстве – позволяют в сумме снизить затраты на электроэнергию до 35%.

Технические характеристики

№	MD	Мощность, кВт	Максимальное давление, бар	Произ-ть, л/мин	Контроллер	Стартер	Вес в упаковке	Габариты, мм
1	MD 185-08	185,0	8	32 300	COMCON 300	Y-A	3950	2950 x 2100 x 2000
2	MD 185-10	185,0	10	29 100	COMCON 300	Y-A	3950	2950 x 2100 x 2000
3	MD 185-13	185,0	13	23 800	COMCON 300	Y-A	3950	2950 x 2100 x 2000
4	MD 185-08 I	185,0	8	18 000 - 32 300	COMCON 300	Inverter	4100	2950 x 2100 x 2000
5	MD 185-10 I	185,0	10	16 000 - 29 100	COMCON 300	Inverter	4100	2950 x 2100 x 2000
6	MD 185-13 I	185,0	13	13 500 - 23 800	COMCON 300	Inverter	4100	2950 x 2100 x 2000
7	MD 250-08	250,0	8	41 800	COMCON 300	Y-A	4400	3200 x 2100 x 2280
8	MD 250-10	250,0	10	37 700	COMCON 300	Y-A	4400	3200 x 2100 x 2280
9	MD 250-13	250,0	13	32 500	COMCON 300	Y-A	4400	3200 x 2100 x 2280
10	MD 250-08 I	250,0	8	24 600 - 41 800	COMCON 300	Inverter	4550	3200 x 2100 x 2280
11	MD 250-10 I	250,0	10	20 200 - 37 700	COMCON 300	Inverter	4550	3200 x 2100 x 2280
12	MD 250-13 I	250,0	13	17 500 - 32 500	COMCON 300	Inverter	4550	3200 x 2100 x 2280
13	MD 315-08	315,0	8	52 300	COMCON 300	Y-A	5000	3400 x 2100 x 2100
14	MD 315-10	315,0	10	47 100	COMCON 300	Y-A	5000	3400 x 2100 x 2100
15	MD 315-13	315,0	13	41 300	COMCON 300	Y-A	5000	3400 x 2100 x 2100
16	MD 315-08 I	315,0	8	31 000 - 52 300	COMCON 300	Inverter	5150	3400 x 2100 x 2100
17	MD 315-10 I	315,0	10	28 000 - 47 100	COMCON 300	Inverter	5150	3400 x 2100 x 2100
18	MD 315-13 I	315,0	13	23 000 - 41 300	COMCON 300	Inverter	5150	3400 x 2100 x 2100

MD



№	Модель	Мощность, кВт	Максимальное давление, бар	Произ-ть, л/мин	Контроллер	Стартер	Вес в упаковке	Габариты, мм
1	MD 37-08	37,0	8	6 500	COMCON 300	Y-A	785	1550 x 1100 x 1570
2	MD 37-10	37,0	10	5 600	COMCON 300	Y-A	835	1550 x 1100 x 1570
3	MD 37-13	37,0	13	4 600	COMCON 300	Y-A	835	1550 x 1100 x 1570
4	MD 37-08 I	37,0	8	3 6000 - 6 500	COMCON 300	Inverter	835	1550 x 1100 x 1570
5	MD 37-10 I	37,0	10	2 950 - 5 600	COMCON 300	Inverter	835	1550 x 1100 x 1570
6	MD 37-13 I	37,0	13	2 800 - 4 600	COMCON 300	Inverter	835	1550 x 1100 x 1570
7	MD 45-08	45,0	8	7 600	COMCON 300	Y-A	850	1690 x 1200 x 1560
8	MD 45-10	45,0	10	6 000	COMCON 300	Y-A	850	1690 x 1200 x 1560
9	MD 45-13	45,0	13	5 800	COMCON 300	Y-A	850	1690 x 1200 x 1560
10	MD 45-08 I	45,0	8	4 400 - 7 600	COMCON 300	Inverter	900	1690 x 1200 x 1560
11	MD 45-10 I	45,0	10	3 650 - 6 000	COMCON 300	Inverter	900	1690 x 1200 x 1560
12	MD 45-13 I	45,0	13	3 600 - 5 800	COMCON 300	Inverter	900	1690 x 1200 x 1560
13	MD 55-08	55,0	8	9 800	COMCON 300	Y-A	1700	1800 x 1290 x 1500
14	MD 55-10	55,0	10	9 000	COMCON 300	Y-A	1700	1800 x 1290 x 1500
15	MD 55-13	55,0	13	7 600	COMCON 300	Y-A	1700	1800 x 1290 x 1500
16	MD 55-08 I	55,0	8	5 600 - 9 800	COMCON 300	Inverter	1720	1800 x 1290 x 1500
17	MD 55-10 I	55,0	10	5 500 - 9 000	COMCON 300	Inverter	1720	1800 x 1290 x 1500
18	MD 55-13 I	55,0	13	4 200 - 7 600	COMCON 300	Inverter	1720	1800 x 1290 x 1500
19	MD 75-08	75,0	8	13 100	COMCON 300	Y-A	1900	1960 x 1500 x 1500
20	MD 75-10	75,0	10	11 800	COMCON 300	Y-A	1900	1960 x 1500 x 1500
21	MD 75-13	75,0	13	10 100	COMCON 300	Y-A	1900	1960 x 1500 x 1500
22	MD 75-08 I	75,0	8	6 800 - 13 100	COMCON 300	Inverter	2040	1960 x 1500 x 1500
23	MD 75-10 I	75,0	10	6 700 - 11 800	COMCON 300	Inverter	2040	1960 x 1500 x 1500
24	MD 75-13 I	75,0	13	5 250 - 10 100	COMCON 300	Inverter	2040	1960 x 1500 x 1500
25	MD 90-08	90,0	8	15 600	COMCON 300	Y-A	2500	2400 x 1450 x 1670
26	MD 90-10	90,0	10	14 000	COMCON 300	Y-A	2500	2400 x 1450 x 1670

MD

№	Модель	Мощность, кВт	Максимальное давление, бар	Произ-ть, л/мин	Контроллер	Стартер	Вес в упаковке	Габариты, мм
27	MD 90-13	90,0	13	12 400	COMCON 300	Y-A	2500	2400 x 1450 x 1670
28	MD 90-08 I	90,0	8	9 000 - 15 600	COMCON 300	Inverter	2670	2400 x 1450 x 1670
29	MD 90-10 I	90,0	10	8 500 - 14 000	COMCON 300	Inverter	2670	2400 x 1450 x 1670
30	MD 90-13 I	90,0	13	6 800 - 12 400	COMCON 300	Inverter	2670	2400 x 1450 x 1670
31	MD 110-08	110,0	8	20 000	COMCON 300	Y-A	3100	2650 x 1640 x 1670
32	MD 110-10	110,0	10	17 800	COMCON 300	Y-A	3100	2650 x 1640 x 1670
33	MD 110-13	110,0	13	14 700	COMCON 300	Y-A	3100	2650 x 1640 x 1670
34	MD 110-08 I	110,0	8	11 000 - 20 000	COMCON 300	Inverter	3240	2650 x 1640 x 1670
35	MD 110-10 I	110,0	10	9 000 - 17 800	COMCON 300	Inverter	3240	2650 x 1640 x 1670
36	MD 110-13 I	110,0	13	8 300 - 14 500	COMCON 300	Inverter	3240	2650 x 1640 x 1670
37	MD 132-08	132,0	8	23 200	COMCON 300	Y-A	3200	2500 x 1640 x 1670
38	MD 132-10	132,0	10	20 700	COMCON 300	Y-A	3200	2500 x 1640 x 1670
39	MD 132-13	132,0	13	16 800	COMCON 300	Y-A	3200	2500 x 1640 x 1670
40	MD 132-08 I	132,0	8	12 500 - 23 200	COMCON 300	Inverter	3320	2500 x 1640 x 1670
41	MD 132-10 I	132,0	10	11 000 - 20 700	COMCON 300	Inverter	3320	2500 x 1640 x 1670
42	MD 132-13 I	132,0	13	9 000 - 16 800	COMCON 300	Inverter	3320	2500 x 1640 x 1670
43	MD 160-08	160,0	8	28 200	COMCON 300	Y-A	3800	2950 x 2100 x 2000
44	MD 160-10	160,0	10	25 200	COMCON 300	Y-A	3800	2950 x 2100 x 2000
45	MD 160-13	160,0	13	21 100	COMCON 300	Y-A	3800	2950 x 2100 x 2000
46	MD 160-08 I	160,0	8	14 500 - 28 200	COMCON 300	Inverter	3940	2950 x 2100 x 2000
47	MD 160-10 I	160,0	10	12 300 - 25 200	COMCON 300	Inverter	3940	2950 x 2100 x 2000
48	MD 160-13 I	160,0	13	10 500 - 21 100	COMCON 300	Inverter	3940	2950 x 2100 x 2000
49	MD 185-08	185,0	8	32 300	COMCON 300	Y-A	3950	2950 x 2100 x 2000
50	MD 185-10	185,0	10	29 100	COMCON 300	Y-A	3950	2950 x 2100 x 2000
51	MD 185-13	185,0	13	23 800	COMCON 300	Y-A	3950	2950 x 2100 x 2000
52	MD 185-08 I	185,0	8	18 000 - 32 300	COMCON 300	Inverter	4100	2950 x 2100 x 2000
53	MD 185-10 I	185,0	10	16 000 - 29 100	COMCON 300	Inverter	4100	2950 x 2100 x 2000
54	MD 185-13 I	185,0	13	13 500 - 23 800	COMCON 300	Inverter	4100	2950 x 2100 x 2000
55	MD 250-08	250,0	8	41 800	COMCON 300	Y-A	4400	3200 x 2100 x 2280
56	MD 250-10	250,0	10	37 700	COMCON 300	Y-A	4400	3200 x 2100 x 2280
57	MD 250-13	250,0	13	32 500	COMCON 300	Y-A	4400	3200 x 2100 x 2280
58	MD 250-08 I	250,0	8	24 600 - 41 800	COMCON 300	Inverter	4550	3200 x 2100 x 2280
59	MD 250-10 I	250,0	10	20 200 - 37 700	COMCON 300	Inverter	4550	3200 x 2100 x 2280
60	MD 250-13 I	250,0	13	17 500 - 32 500	COMCON 300	Inverter	4550	3200 x 2100 x 2280
61	MD 315-08	315,0	8	52 300	COMCON 300	Y-A	5000	3400 x 2100 x 2100
62	MD 315-10	315,0	10	47 100	COMCON 300	Y-A	5000	3400 x 2100 x 2100
63	MD 315-13	315,0	13	41 300	COMCON 300	Y-A	5000	3400 x 2100 x 2100
64	MD 315-08 I	315,0	8	31 000 - 52 300	COMCON 300	Inverter	5150	3400 x 2100 x 2100
65	MD 315-10 I	315,0	10	28 000 - 47 100	COMCON 300	Inverter	5150	3400 x 2100 x 2100
66	MD 315-13 I	315,0	13	23 000 - 41 300	COMCON 300	Inverter	5150	3400 x 2100 x 2100